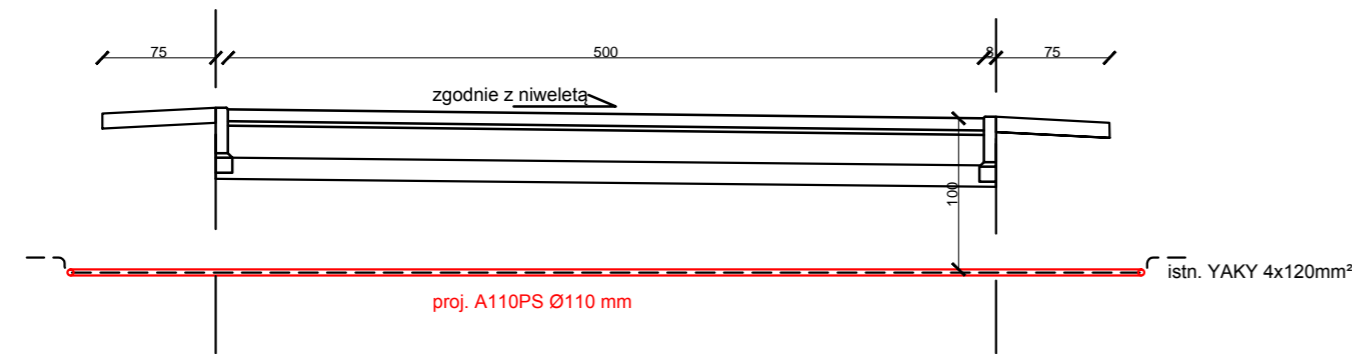
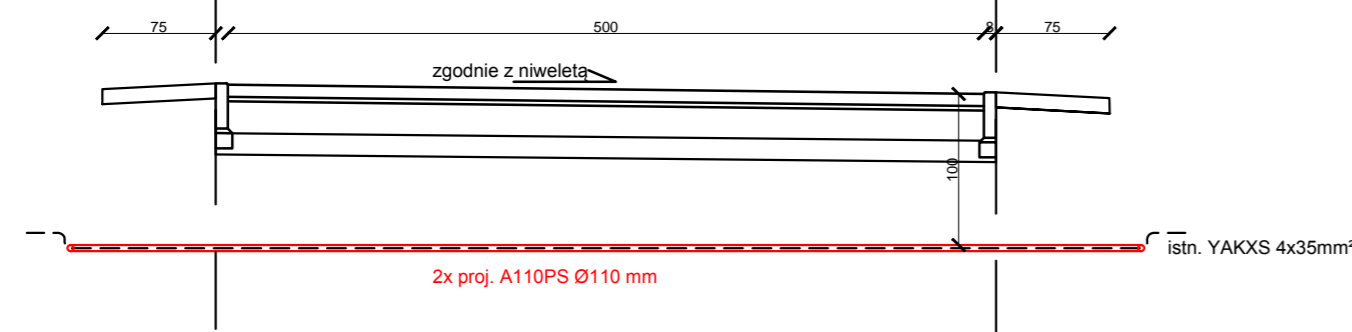


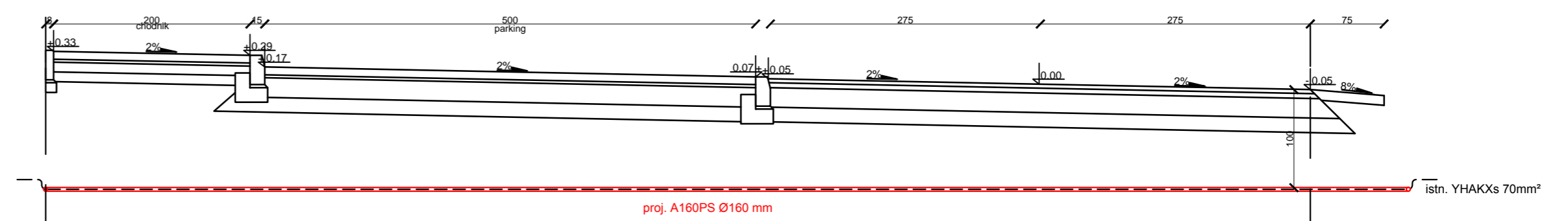
Przekrój poprzeczny zjazdów w km około 0+120.00 oraz 0+180.00
linia kablowa nN YAKY 4x120 mm² zasilana ze st. nr 7-0651 "Strumiany" obw nr 5



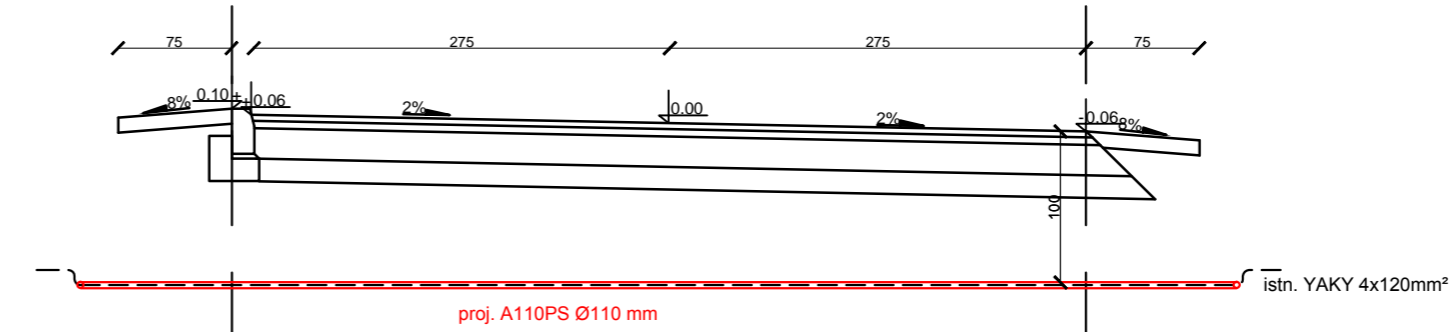
Przekrój poprzeczny zjazdu w km około 0+230.00
2x przyłącze kablowe nN YAKXS 4x35mm² zasilana ze st. nr 7-0651 "Strumiany" obw nr 6



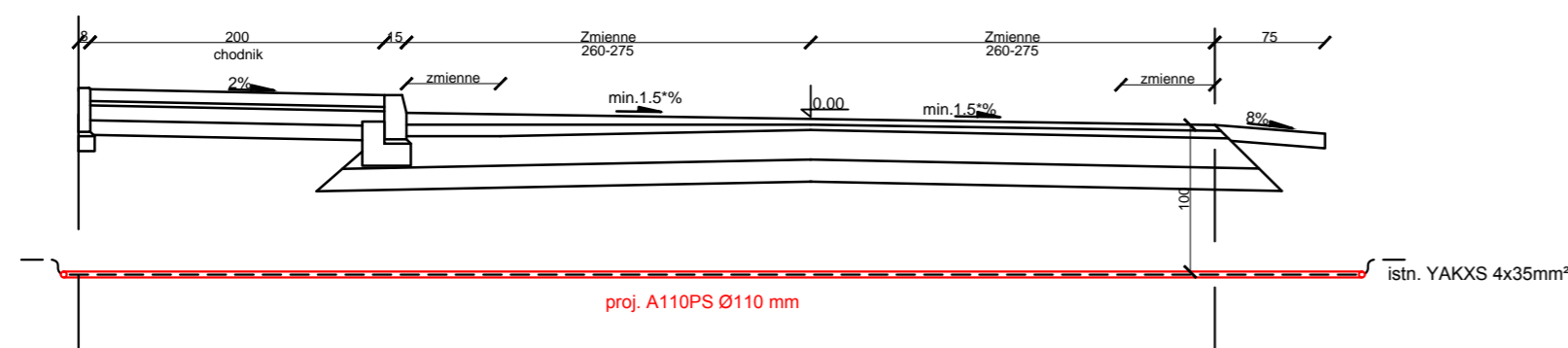
Przekrój poprzeczny jezdni z chodnikiem i parkingiem w km około 0+590.00
linia kablowa sN YHAKXs 70mm² od odłącznika nr 7-O-0943 w kierunku stacji nr 7-A049 "Antonin oś. Wyp"



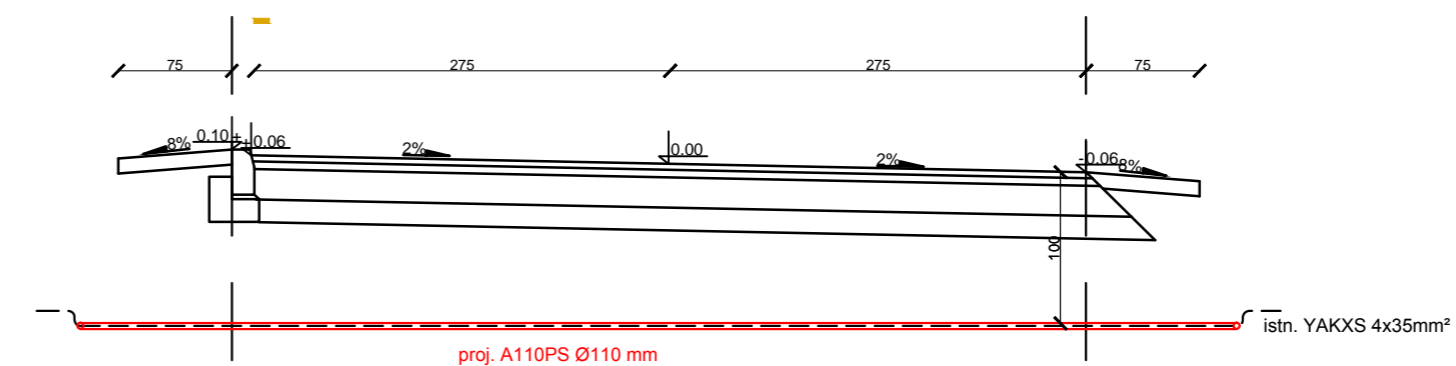
Przekrój poprzeczny jezdni z obustronnymi pobocznymi w km około 0+655.00
linia kablowa nN YAKY 4x120mm² zasilana ze st. nr 7-0623 "Antonin 2" obw nr 2



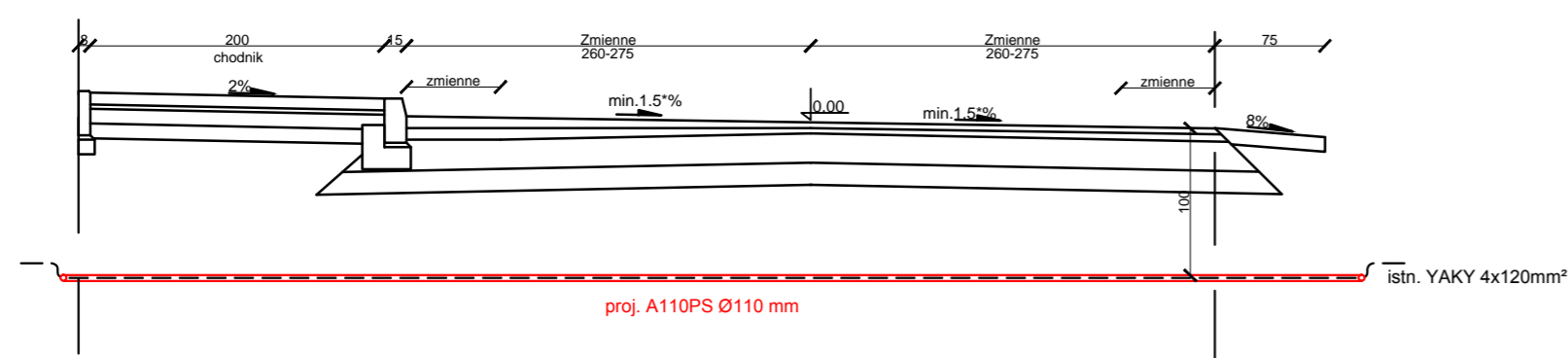
Przekrój poprzeczny jezdni w ko około 0+340.00
przyłącze kablowe nN YAKXS 4x35mm² zasilana ze st. nr 7-1074 "Strumiany Faspoma" obw nr 4




Przekrój poprzeczny jezdni z obustronnymi pobocznymi w km około 0+657.00
przyłącze kablowe nN YAKXS 4x35mm² zasilana ze st. nr 7-0623 "Antonin 2" obw nr 3



Przekrój poprzeczny jezdni w ko około 0+405.00
linia kablowa nN YAKY 4x120mm² zasilana ze st. nr 7-1074 "Strumiany Faspoma" obw nr 2



		ST PROJEKT Jacek Staniek Kąty 18, 29-100 Włoszczowa NIP 6090010369, tel. 600 319 265	
		Inwestor:	Gmina Burzenin ul. Sieradzka 1 98-260 Burzenin
Nazwa inwestycji:		Przebudowa drogi gminnej Strumiany - Antonin	
Adres inwestycji:		m. Burzenin dz. nr ewid. 1043 obręb 0004 Burzenin, m. Antonin dz. nr ewid. 296/1 obręb 0001 Antonin, gm. Burzenin	
Stadium:	PB	Branża:	ELEKTRYCZNA
Nazwa rysunku:		Numer rysunku:	Data:
Przekroje poprzeczne drogi -zabezpieczenie kabli		E-6	11.2020
Zespół autorski/Imię i nazwisko:		Uprawnienia:	Podpis:
Projektant branży elektrycznej:		mgr inż. Jacek Strzelecki	LOD/0883/PW0E/08
Skala rys.:		1:50	